

SPIEßKANT-DICHTUNGEN

Spießkant-Dichtungen haben sich in der Hochtemperaturtechnik, der Hochvakuumtechnik, der Chemie und der Petrochemie sowie in der Reaktortechnik hervorragend bewährt. Spießkant-Dichtungen sind metallische Dichtungen. Wie alle Metall-Dichtungen benötigen sie hohe Dichtflächenpressungen. Da beim Verpressen zunächst der „Spieß“ linienförmig trägt sind die erforderlichen Kräfte im Vergleich zu anderen Metall-dichtungen sehr viel niedriger.

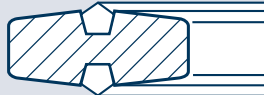

Damit die Spießkant-Dichtung die Flansche nicht beschädigt, sollte die Dichtung eine geringere Härte aufweisen als der Flanschwerkstoff.

Bei Flanschen aus rostfreiem Edelstahl ist die Spießkant-Dichtung auch aus dem gleichen Werkstoff. Dichtung und Flansch weisen in etwa die gleiche Härte auf.



Spießkant-Dichtungen sind auch mit innerem oder äußerem Zentrierrand gebräuchlich.

Um allen Anforderungen der Praxis gerecht zu werden, haben wir den Dichtring auf drei Profillbreiten erweitert, so dass in Verbindung mit der doppelten Anordnung effektive Dichtbreiten von 3,2; 4 und 4,85 mm zur Verfügung stehen.

Dichtungsprofile

Profil	Querschnitt
H5-2 H5-2,5 H5-3	
H5-D2 H5-D2,5 H5-D3	

Dichtungsprofile

Profil	Querschnitt
B2	
B3	

Maße: Abmessungen nach Ihren Angaben

Werkstoffe: 1.0333, 1.4571, 2.0090, 3.0255

Die H-Dichtung

Eine Weiterentwicklung der Spießkant-Dichtung ist die H-Dichtung. Bei der H-Dichtung handelt es sich um eine ganzmetallische Dichtung, die aus einem Kammerring und zwei bzw. vier Dichtringen besteht.

Der im Querschnitt H-förmige, tragende und kammernde Ring wird vorzugsweise aus einem harten und elastischen Werkstoff hergestellt.

Die Stirnflächen des Kammerringes sind um 2° zu den Flanschflächen geneigt, damit mit Sicherheit der Dichtdurchmesser d_D auch bei einer Neigung des Flanschblattes erhalten bleibt. Die beiden im Querschnitt fünfeckigen Dichtringe werden aus einem leicht verformbaren, plastischen Metall hergestellt. Bei zu hohen Pressungen können auch zwei oder drei derartiger Dichtringe konzentrisch zueinander angeordnet werden. Die Oberflächengüte des Flansches sollte $R_z < 16$ am sein.

Besondere Merkmale der Dichtung Profil H 5 sind:

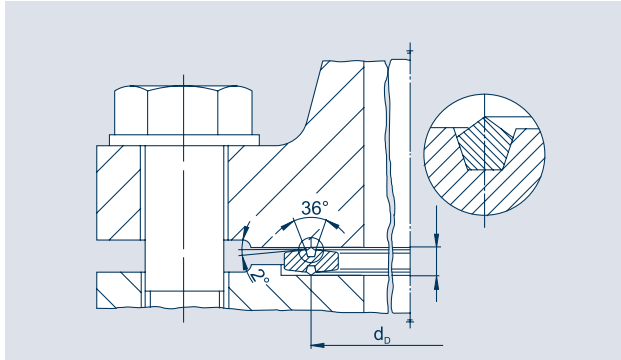
- » Kleine Dichtkräfte, da die Dichtungsbreite nur wenige Millimeter beträgt.
- » Die gesamte Verformung findet während der Vorverformung statt. Kein Setzen während des Betriebes, da die plastischen Dichtringe durch den H-Ring gekammert sind. Die Unebenheiten der Flanschoberfläche werden angefüllt. Es wird eine hervorragende Anpassung und damit Gasdichtheit erzielt.
- » Der im Querschnitt H-förmige Ring kann wieder verwendet werden. Die Dichtringe sollten jedoch nach jedem Einsatz ausgetauscht werden. Dies ist leicht möglich, da der Öffnungswinkel der Nut 36° beträgt.
- » Der Einsatz der Dichtung, unser Profil H 5, ist überall dort zu empfehlen, wo eine definierte Einbauhöhe bzw. ein metallischer Kontakt gefordert ist. Durch die Kombination des schmalen plastischen Dichtringes mit dem 15 bis 40 mm breiten H-Ring können auch große Kräfte im Hauptfluss durch die Dichtung geleitet werden. Kantenpressung wird durch die Abschrägung von 2° vermieden.
- » Auch im Armaturenbau, insbesondere im Bereich komplizierter Regelarmaturen und Hilfseinrichtungen ist ein Einsatz möglich.
- » Ideale Möglichkeit der Zwischenabsaugung durch Doppelprofil H5-D für kerntechnische Anlagen. Konstruktionsvorschläge auf Anfrage.

Wichtig: Bei Metall-Dichtungen, wie die H5-Dichtung, dürfen keine Dichthilfsmittel wie Festschmierstoffpasten verwendet werden.

SPIEßKANT-DICHTUNGEN

Beim Einsatz dieser Dichthilfsmittel kann es zu Eindellungen bei den Flanschdichtflächen kommen, so dass diese zum Wiedereinsatz nachgearbeitet werden müssen.

Einbauskizze



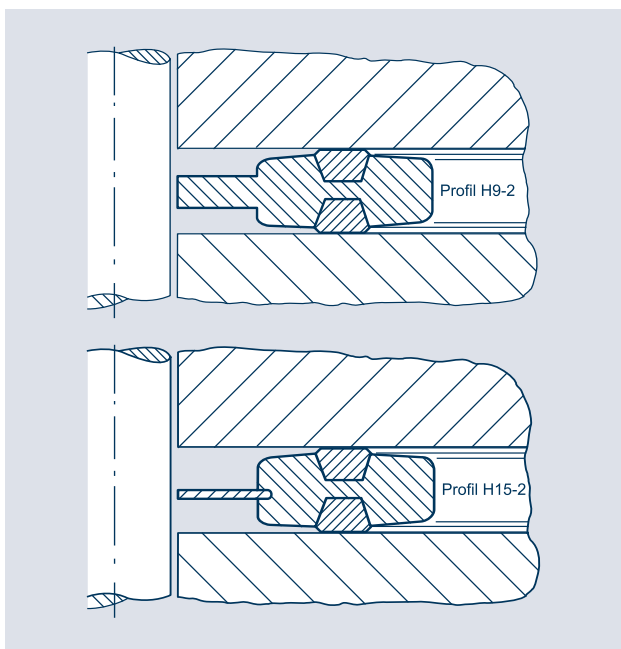
Werkstoffe für den kammernden Ring

1.4016, 1.4541, 1.4828, 1.5415, 1.7335, technische Daten siehe gebräuchliche Werkstoffe

Werkstoffe für den Dichtring

1.0035, 2.0090, 2.3040, 2.4066, 3.0255, Feinsilber, technische Daten siehe gebräuchliche Werkstoffe

Soll die Dichtung zwischen glatten Flanschen eingebaut werden, empfehlen wir Profil H9 mit Zentrierung bzw. H15 mit Blechzentrierung.

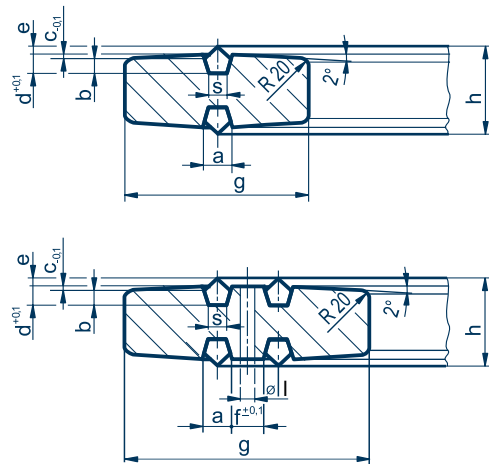


1) Werkstoff bei Bestellung angeben

Werknorm 131

Bestellbeispiel für eine H-Dichtung, Profil H5-2, $d_1 = 90$ mm Innendurchmesser, $d_2 = 120$ mm Außendurchmesser, Höhe = 8 mm nach Werknorm 131, aus ...¹⁾:

Dichtung H5-2, 90x120x8, WN 131, 1.4541/3.0255



s	a	b	c	d	e~	f	Ø l*
2,0	3,2	1,9	0,4	2,3	0,78	3,0	2,0
2,5	4,0	2,4	0,5	2,9	0,97	3,5	2,5
3,0	4,85	2,85	0,6	3,45	1,16	4,0	3,0

* mindestens 2 Bohrungen am Umfang

Maßvorschläge für den Konstrukteur:

Profil	Richtwerte für die Höhe „h“			g
	< 200	< 500	> 500	
H5-2	8	9	10	15
H5-2,5	9	10	11	20
H5-3	10	11	12	25
H5-D2	8	9	10	25
H5-D2,5	9	10	11	30
H5-D3	10	11	12	40