

METALLUMMANTELTE DICHTUNGEN

04

Metallummantelte Dichtungen sind bewährte Dichtelemente für den Apparatebau, die im Bereich bis 550 °C jedoch immer mehr durch Metall-Weichstoffdichtungen, wie Kammprofil-Dichtungen, verdrängt werden (siehe Anmerkung auf der nächsten Seite).

Bei Temperaturen über 500 °C, wie z.B. im Heißwindbereich, konnten sich metallummantelte Dichtungen gegenüber massiven Metall-Dichtungen bzw. Schweißring-Dichtungen bisher behaupten.

Ummantelte Dichtungen bestehen in der Regel aus einem Blechmantel mit einer Einlage aus Rivatherm-Super, Graphit, oder FA¹⁾ oder auch aus einigen Lagen Blech.

Das Mantelblech sollte so weich und biegsam wie möglich sein, doch wird aus Korrosionsgründen auch des öfteren eine Edelstahl-Ummantelung aus Werkstoff 1.4541 oder 1.4571 gefordert.

Je härter die Ummantelung, je feiner muss die Flanschrauigkeit sein.

Die Einlage wird entsprechend den zu überbrückenden Flanschungenauigkeiten ausgewählt. Je besser die Oberflächengüte und die Ebenheit der Dichtflächen sind, um so härter darf die Einlage sein.

Es ergeben sich viele Kombinationsmöglichkeiten, wovon hier die beiden Extremfälle genannt sein sollen:

sehr weich: Mantel aus Aluminium
Einlage aus Graphit

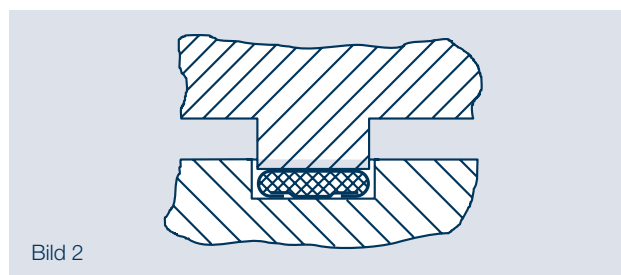
sehr hart: Mantel aus Edelstahl
Einlage aus Glimmer



Metallummantelte Dichtungen für Wärmetauscher werden mit Stegen in angehefteter Ausführung geliefert (Bild 1).

Metallummantelte Dichtungen sind auch als Rahmen mit gerundeten Ecken lieferbar.

Bei Flanschen mit Feder und Nut oder Vor- und Rücksprung sind die ummantelten Dichtungen so zu montieren, dass die Feder bzw. der Vorsprung auf die glatte Seite der Dichtung treffen (Bild 2).



Dichtungsgrenzwerte

Profile	F2 bis F17				Fw3	F3L		
	Aluminium Graphit	Kupfer Messing Graphit	Eisen Nickel Graphit	Edelstahl Graphit				
Werkstoffe								
Empfohlene max. Rautiefe (R _z) von der Flanschflächen	25 50	12,5 25	6,3 12,5	2,5 6,3	6,3 12,5	6,3 12,5		
Flächenpressungs- grenzen für 20 °C	N/mm ²	σ _v	30	60	70	100	60	200
		σ ₈	100	150	180	250	180	500
Flächenpressungs- grenzen für 300 °C	N/mm ²	σ _v	(40)	70	80	115	70	200
		σ ₈	(60)	120	150	200	150	350

¹⁾ Faser-Platte mit Binder

METALLUMMANTELTE DICHTUNGEN

Ummantelte Dichtungen mit dem Profil F3, F4, F8, FW3 und F17 sind für Flansche mit Dichtleiste.

Bei Profil F17 ergeben sich aufgrund der Abmessungen geringe Einbauschraubenkräfte und günstigere Verformungsverhältnisse als bei den Profilen F3, F4, F8 und FW3.

Ummantelte Dichtungen mit dem Profil F8 und F10 werden meist im Apparatebau eingesetzt.









Werkstoffe für den Mantel

1.0333; 1.4541; 1.4571; 1.4828; 3.0255; 2.0090; 2.0321; 2.4066; 2.4360, andere Werkstoffe auf Anfrage.

Werkstoffe für die Einlage

RivaTherm-Super, Graphit, FA¹⁾

Dichtungsprofile

Profil	Querschnitt
F2	
F3	
F4	
F8	
F10	
F12	
F17	
FW3	

Anmerkungen

Gerade im Apparatebau gibt es Situationen, wo es auf außerordentliche Standfestigkeit der Dichtung ankommt. Dies ist z.B. der Fall, wenn bei einem Schwimmkopf-Wärmetauscher bei entleertem Rohrbündel die Manteldruckprobe gemacht wird: Zur Vorspannkraft addiert sich eine auf die oft beachtlich große Schwimmkopffläche drückende Zusatzkraft aus dem Prüfdruck des Mantelraumes. Dies führt zur Zerstörung der Dichtung durch Überlastung, wenn sie nicht die notwendige Standfestigkeit besitzt.

Die Praxis zeigt, dass die Standfestigkeit metallummantelter Dichtungen in vielen Fällen zur Lösung des Problems nicht ausreicht. Aufgrund ihres besonderen Aufbaues kann bei metallummantelten Dichtungen mit Einlagen aus Weichstoffen ein Spannungszustand im Blechmantel entstehen, der die Dichtung zerstört, insbesondere dann, wenn die Flanschdichtflächen mit Dichtpasten oder Fett zur Erleichterung der Montage eingestrichen werden.

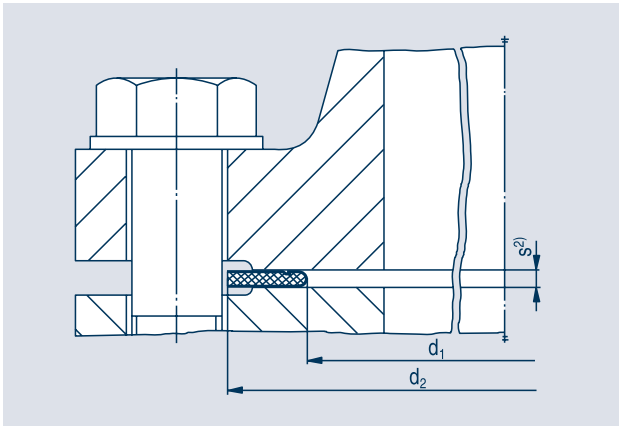
Wir empfehlen den trockenen Einbau und die Verwendung von standfesten Dichtungen.

Insbesondere haben sich Kammprofil-Dichtungen mit Auflagen aus Graphit oder PTFE bewährt. Diese können auch mit entsprechenden Stegen geliefert werden, so dass der Austausch von metallummantelten Dichtungen problemlos durchzuführen ist.

¹⁾ Faser-Platte mit Binder

METALLUMMANTELTE DICHTUNGEN

04



Bestellbeispiel für eine ummantelte Dichtung, Profil F4, DN 100, PN 16, nach Werknorm 107-1, aus ...¹⁾:

Ummantelte Dichtung F4, DN 100, PN 16, WN 107-1, Kupfer/FA

Werknorm 107-1 für Flansche nach DIN und BS 4504, Profile F3, F4, F8, FW3

DN	PN 10		PN 16		PN 25		PN 40		PN 64		PN 100	
	d ₁	d ₂	d ₁	d ₂	d ₁	d ₂	d ₁	d ₂	d ₁	d ₂	d ₁	d ₂
10	25	46	25	46	25	46	25	46	30	56	30	56
15	30	51	30	51	30	51	30	51	35	61	35	61
20	40	61	40	61	40	61	40	61	-	-	-	-
25	50	71	50	71	50	71	50	71	55	82	55	82
32	60	82	60	82	60	82	60	82	-	-	-	-
40	70	92	70	92	70	92	70	92	75	103	75	103
50	85	107	85	107	85	107	85	107	85	113	85	119
65	105	127	105	127	105	127	105	127	105	138	105	144
80	120	142	120	142	120	142	120	142	120	148	120	154
100	140	162	140	162	145	168	145	168	140	174	137	180
125	170	192	170	192	170	194	170	194	165	210	160	217
150	195	218	195	218	200	224	200	224	195	247	190	257
175	225	248	225	248	230	254	240	265	235	277	230	287
200	250	273	250	273	260	284	260	290	255	309	250	324
250	300	328	300	329	315	340	320	352	315	364	310	391
300	350	378	355	384	370	400	380	417	375	424	370	458
350	410	438	415	444	425	457	435	474	430	486	425	512
400	460	489	460	495	475	514	505	546	500	543	495	572
500	565	594	580	617	580	624	580	628	575	657	570	704
600	660	695	695	734	695	731	695	747	690	764	685	813
700	780	810	765	804	785	833	800	852	795	879	790	950
800	880	917	870	911	890	942	910	974	905	988	-	-
900	980	1017	970	1011	990	1042	1020	1084	1010	1108	-	-
1000	1080	1124	1085	1128	1100	1154	1130	1194	1120	1220	-	-
1200	1300	1341	1295	1342	1300	1364	1325	1398	1320	1425	-	-
1400	1500	1548	1495	1542	1510	1578	1545	1618	-	-	-	-
1600	1720	1772	1715	1764	1730	1798	1755	1830	-	-	-	-
1800	1920	1972	1910	1964	1930	2000	-	-	-	-	-	-
2000	2120	2182	2105	2168	2150	2230	-	-	-	-	-	-
2200	2320	2384	2310	2378	-	-	-	-	-	-	-	-
2400	2520	2594	-	-	-	-	-	-	-	-	-	-
2600	2730	2794	-	-	-	-	-	-	-	-	-	-
2800	2950	3014	-	-	-	-	-	-	-	-	-	-
3000	3150	3228	-	-	-	-	-	-	-	-	-	-

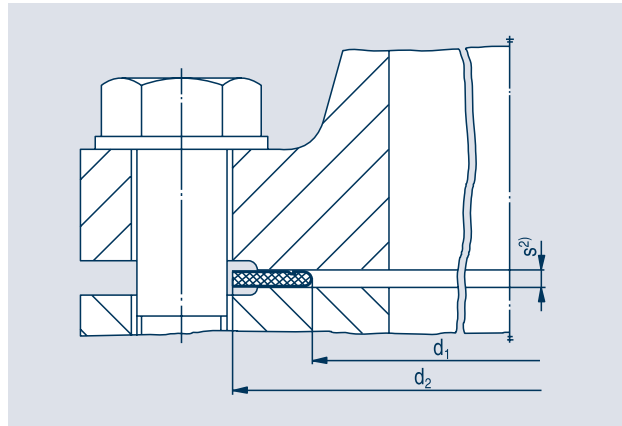
- Flansche nach Norm nicht vorhanden

Maße in mm

¹⁾ Werkstoff bei Bestellung angeben

²⁾ Standarddicke 3 mm andere Dicken nach Vereinbarung

METALLUMMANTELTE DICHTUNGEN



Bestellbeispiel für eine ummantelte Dichtung, Profil F4, NPS 5, Class 600, nach EN 12560-7, aus ...¹⁾:

Ummantelte Dichtung F4, NPS 5, Class 600, EN12560-4, Kupfer/FA

Nach EN 12560-7 für Flansche nach ANSI B16.5

NPS	d ₁		d ₂		Class				
	150 - 300	660 - 2500	150	300	600	900	1500	2500	
½	22	22	47,6	54,0	54,0	63,5	63,5	69,9	
¾	29	29	57,2	66,7	66,7	69,9	69,9	76,2	
1	38	38	66,7	73,0	73,0	79,4	79,4	85,7	
1¼	48	48	76,2	82,6	82,6	88,9	88,9	104,8	
1½	57	54	85,7	95,3	95,3	98,4	98,4	117,5	
2	75	73	104,8	111,1	111,1	142,9	142,9	146,1	
2½	90	86	123,8	130,2	130,2	165,1	165,1	168,3	
3	113	108	136,5	149,2	149,2	168,3	174,6	196,9	
4	141	132	174,6	181,0	193,7	206,4	209,6	235,0	
5	165	152	196,9	215,9	241,3	247,7	254,0	279,4	
6	196	190	222,3	250,8	266,7	288,9	282,6	317,5	
8	253	238	279,4	308,0	320,7	358,8	352,4	387,4	
10	294	286	339,7	362,0	400,1	435,0	435,0	476,3	
12	356	343	409,6	422,3	457,2	498,5	520,7	549,2	
14	382	375	450,9	485,8	492,1	520,7	577,9	-	
16	434	425	514,4	539,8	565,2	574,7	641,4	-	
18	500	489	549,3	596,9	612,8	638,2	704,9	-	
20	540	533	606,4	654,1	682,6	698,5	755,7	-	
24	647	641	717,6	774,7	790,6	838,2	901,7	-	

- Flansche nach Norm nicht vorhanden

Maße in mm

¹⁾ Werkstoff bei Bestellung angeben

²⁾ Standarddicke 3 mm andere Dicken nach Vereinbarung

METALLUMMANTELTE DICHTUNGEN

Werknorm 107-2 für Flansche nach ASME/ANSI B16.5, Profile F3, F4, F8, FW3

NPS	d ₁	Class			d ₂				
		150	300	400	600	900	1500	2500	
½	25	47	53	53	53	63	63	69	
¾	33	57	66	66	66	69	69	76	
1	38	66	73	73	73	79	79	85	
1¼	47	76	82	82	82	88	88	104	
1½	54	85	95	95	95	98	98	117	
2	73	104	111	111	111	142	142	146	
2½	86	123	130	130	130	165	165	168	
3	108	136	149	149	149	168	174	196	
3½	120	161	165	161	161	-	-	-	
4	132	174	180	177	193	206	209	234	
5	160	196	215	212	241	247	254	279	
6	190	222	250	247	266	288	282	317	
8	238	279	307	304	320	358	352	387	
10	286	339	361	358	400	434	434	476	
12	343	409	422	419	457	498	520	549	
14	374	450	485	482	492	520	577	-	
16	425	514	539	536	565	574	641	-	
18	489	549	596	593	612	638	704	-	
20	533	606	654	647	682	698	755	-	
22	587	660	704	701	733	-	-	-	
24	641	717	774	768	790	838	901	-	

Für Abmessungen unterhalb der Treppenlinie empfehlen wir aus fertigungstechnischen Gründen statt Profil FW3 das Profil F17.

Maße in mm

Werknorm 107-3 für Flansche nach ASME/ANSI B16.5, Profil F17

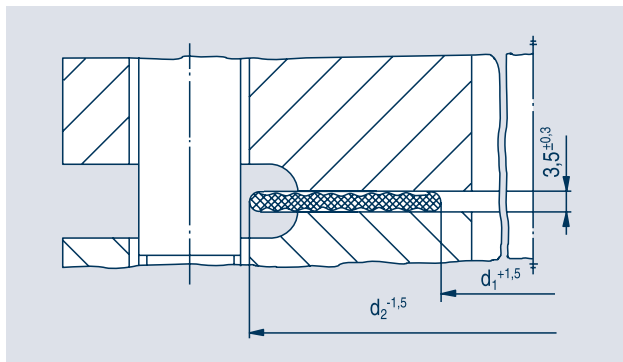
NPS	d ₁	d ₂	Class			d ₃			
			150	300	400	600	900	1500	2500
½	21	31	47	53	53	53	63	63	69
¾	27	37	57	66	66	66	69	69	76
1	33	46	66	73	73	73	79	79	85
1¼	42	58	76	82	82	82	88	88	104
1½	48	68	85	95	95	95	98	98	117
2	60	80	104	111	111	111	142	142	146
2½	73	92	123	130	130	130	165	165	168
3	89	108	136	149	149	149	168	174	196
3½	102	121	161	165	161	161	-	-	-
4	114	140	174	180	177	193	206	209	234
5	141	167	196	215	212	241	247	254	279
6	168	194	222	250	247	266	288	282	317
8	219	251	279	307	304	320	358	352	387
10	273	311	339	361	358	400	434	434	476
12	324	362	409	422	419	457	498	520	549
14	356	394	450	485	482	492	520	577	-
16	406	451	514	539	536	565	574	641	-
18	457	502	549	596	593	612	638	704	-
20	508	559	606	654	647	682	698	755	-
22	559	610	660	704	701	733	-	-	-
24	610	660	717	774	768	790	838	901	-

- Flansche nach Norm nicht vorhanden

Maße in mm

METALLUMMANTELTE DICHTUNGEN

Profil FW3



Bestellbeispiel für eine doppelgewellte Dichtung, Profil FW3, NPS 3, Class 600 nach ASME B16.20 für Flansche nach ASME/ANSI B16.5, aus ...¹⁾:

Doppelgewellte Dichtung FW3, NPS 3, Class 600, ASME B16.20 für Flansche nach ASME/ANSI B16.5, Stahl/FA

Nach ASME B16.20 für Flansche nach ASME/ANSI B16.5

NPS	d ₁	class 150	class 300	class 400	d ₂ class 600	class 900	class 1500	class 2500
½	22,4	44,5	50,8	50,8	50,8	60,5	60,5	66,8
¾	28,7	54,1	63,5	63,5	63,5	66,8	66,8	73,2
1	38,1	63,5	69,9	69,9	69,9	76,2	76,2	82,6
1¼	47,8	73,2	79,5	79,5	79,5	85,9	85,9	101,6
1½	54,1	82,6	92,2	92,2	92,2	95,3	95,3	114,3
2	73,2	101,6	108,0	108,0	108,0	139,7	139,7	143,0
2½	85,9	120,7	120,7	127,0	127,0	162,1	162,1	165,1
3	108,0	133,4	146,1	146,1	146,1	165,1	171,5	193,8
4	131,8	171,5	177,8	174,8	190,5	203,2	206,5	231,9
5	152,4	193,8	212,9	209,6	238,3	244,6	251,0	276,4
6	190,5	219,2	247,7	244,6	263,7	285,8	279,4	314,5
8	238,3	276,4	304,8	301,8	317,5	355,6	349,3	384,3
10	285,8	336,6	358,9	355,6	397,0	431,8	431,8	473,2
12	342,9	406,4	419,1	416,1	454,2	495,3	517,7	546,1
14	374,7	447,8	482,6	479,6	489,0	517,7	574,8	-
16	425,5	511,3	536,7	533,4	562,1	571,5	638,3	-
18	489,0	546,1	593,9	590,6	609,6	635,0	701,8	-
20	533,5	603,3	651,0	644,7	679,5	695,5	752,6	-
24	641,4	714,5	771,7	765,3	787,4	835,2	898,7	-

Maße im mm

Nach ASME B16.20 für Flansche nach ASME B16.47 Serie B

NPS	d ₁	class 150	class 300	d ₂ class 400	class 600	class 900
26	673,1	722,4	768,4	743,0	762,0	835,1
28	723,9	773,2	822,5	797,1	816,1	898,7
30	774,7	824,0	882,7	854,2	876,3	955,8
32	825,5	877,8	936,8	908,1	930,4	1013,0
34	876,3	931,9	990,6	958,9	993,9	1070,1
36	927,1	984,3	1044,7	1019,3	1044,7	1120,9
38	977,9	1041,4	1095,4	1070,1	1101,9	1197,1
40	1028,7	1092,2	1146,3	1124,0	1152,7	1247,9
42	1079,5	1143,0	1197,1	1174,8	1216,2	1298,7
44	1130,3	1193,8	1247,9	1228,9	1267,0	1365,5
46	1181,1	1252,5	1314,5	1286,0	1324,1	1432,1
48	1231,9	1303,3	1365,3	1343,2	1387,6	1482,9
50	1282,7	1354,1	1416,1	1400,3	1444,8	-
52	1333,5	1404,9	1466,9	1451,1	1495,6	-
54	1384,3	1460,5	1527,3	1514,6	1552,7	-
56	1435,1	1511,1	1590,8	1565,4	1603,5	-
58	1485,9	1576,3	1652,5	1616,2	1660,7	-
60	1536,7	1627,1	1703,3	1679,7	1730,5	-

Bestellbeispiel für eine doppelgewellte Dichtung, Profil FW3, NPS 30, Class 150, nach ASME B16.20 für Flansche nach ASME B16.47 Serie, aus ...¹⁾:

Doppelgewellte Dichtung FW3, NPS 30, Class 150, ASME B16.20 für Flansche nach ASME B16.47 Serie B, Stahl/FA

- Flansche nach Norm nicht vorhanden

Maße im mm

¹⁾ Werkstoff bei Bestellung angeben

METALLUMMANTELTE DICHTUNGEN

Nach ASME B16.20 für Flansche nach ASME B16.47 Serie A

NPS	d ₁	class 150	class 300	d ₂ class 400	class 600	class 900
26	673,1	771,7	831,9	828,8	863,6	879,6
28	723,9	828,8	895,4	889,0	911,4	943,1
30	774,7	879,6	949,5	943,1	968,5	1006,6
32	825,5	936,8	1003,3	1000,3	1019,3	1070,1
34	876,3	987,6	1054,1	1051,1	1070,1	1133,6
36	927,1	1044,7	1114,6	1114,6	1127,3	1197,1
38	977,9	1108,2	1051,1	1070,1	1101,9	1197,1
40	1028,7	1159,0	1111,3	1124,0	1152,7	1247,9
42	1079,5	1216,2	1162,1	1174,8	1216,2	1298,7
44	1130,3	1273,3	1216,2	1228,9	1267,0	1365,5
46	1181,1	1324,1	1270,0	1286,0	1324,1	1432,1
48	1231,9	1381,3	1320,8	1343,2	1387,6	1482,9
50	1282,7	1432,1	1374,9	1400,3	1444,8	-
52	1333,5	1489,2	1425,7	1451,1	1495,6	-
54	1384,3	1546,4	1489,2	1514,6	1552,7	-
56	1435,1	1603,5	1540,0	1565,4	1603,5	-
58	1485,9	1660,7	1590,8	1616,2	1660,7	-
60	1536,7	1711,5	1641,6	1679,7	1730,5	-

Bestellbeispiel für eine doppelgewellte Dichtung, Profil FW3, NPS 30, Class 300 nach ASME B16.20 für Flansche nach ASME B16.47 Serie A, aus ...¹⁾:

Doppelgewellte Dichtung FW3, NPS 30, Class 300, ASME B16.20 für Flansche nach ASME B16.47 Serie A, Stahl/FA

- Flansche nach Norm nicht vorhanden

Maße in mm

Für Flansche mit Feder und Nut*

Nach DIN EN 1514

(PN 10 bis PN 160)

Bestellbeispiel für eine ummantelte Dichtung, Profil F8, DN 100, aus ...¹⁾:

Ummantelte Dichtung F8, DN 100, DIN 2691, Kupfer/FA

Für Flansche mit Vor- und Rücksprung*

Nach DIN EN 1514

(PN 10 bis PN 100)

Bestellbeispiel für eine ummantelte Dichtung, Profil F8, DN 100, aus ...¹⁾:

Ummantelte Dichtung F8, DN 100, DIN 2692, Kupfer/FA

Nach ANSI für Flansche nach ASME/ANSI B16.5

(Class 150 bis Class 1500)

Bestellbeispiel für eine ummantelte Dichtung, Profil F8, NPS 5, breite Ausführung, aus ...¹⁾:

Ummantelte Dichtung F8, NPS 5, ASME/ANSI B16.5 breit, Feder und Nut, Kupfer/FA

Nach ANSI für Flansche nach ASME/ANSI B16.5

(Class 150 bis Class 1500)

Bestellbeispiel für eine ummantelte Dichtung, Profil F8, NPS 5, breite Ausführung, aus ...¹⁾:

Ummantelte Dichtung F8, NPS 5, ASME/ANSI B16.5 breit, Vor- und Rücksprung, Kupfer/FA

Achtung:

Bei Dichtungsrandbreiten unter 10 mm Profile F10 bzw. F12 verwenden, ab 10 mm Profil F8.

Dichtungsdicke: bis DN 80 bzw. NPS 3½ = 2,5 mm
über DN 80 bzw. NPS 3½ = 3,0 mm

* siehe Abschnitt 3 „Flachdichtungen“ DIN, ASME/ANSI, BS

¹⁾ Werkstoff bei Bestellung angeben